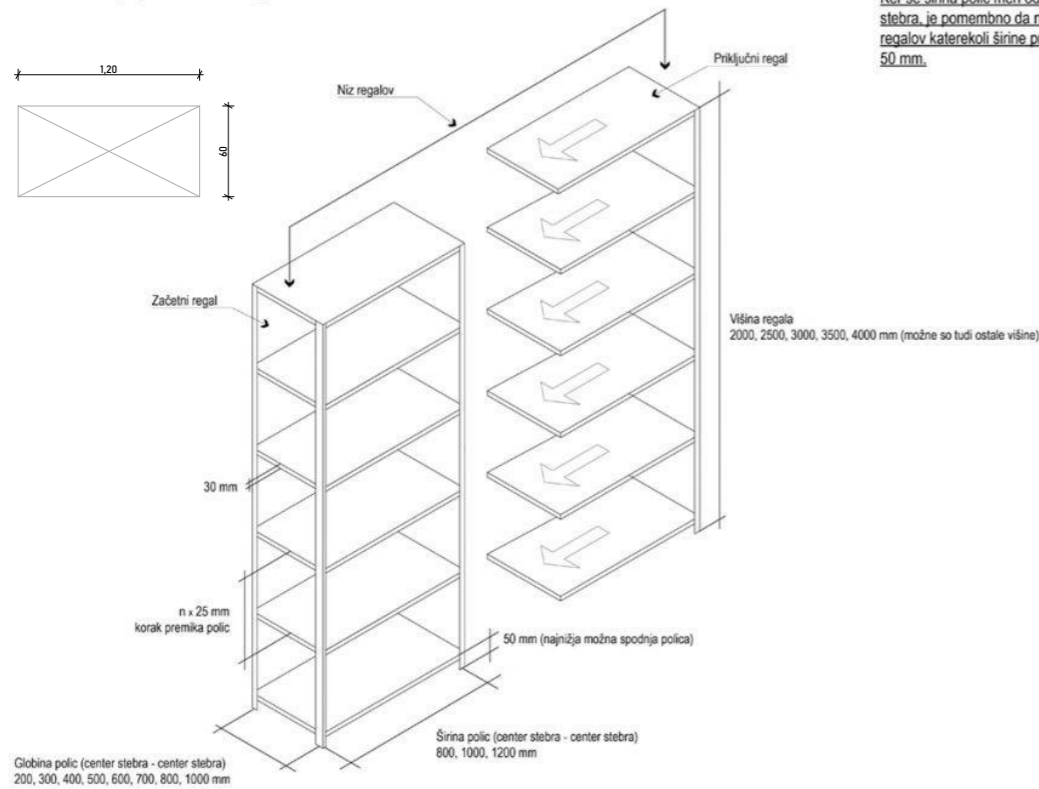


3			
2			
1			
št.	Opis spremembe	Datum	Podpis
investitor:	Občina Gorišnica Gorišnica 83A, 2272 Gorišnica	vrsta in št. proj. dok.: PZI 42-PZI/2023	številka načrta: 42-PZI/2023-1-TL
objekt:	Medgeneracijski center s prostori za vaško gasilski dom	vrsta projekta: 1 - načrt s področja arhitekture	risba: Tloris Pritličja - pozicije
lokacija objekta:	k.o. 408 - Gorišnica, parc. št.: 401/1	pooblaščen/a arhitekt/ka: Hanna Sychova, arhitektka Ukrajina, PA ZAPS 2284	nulta kota: ± 0,00 = +211,20 m.n.v.
		izdelal/a: Tomislav Levčič, dipl. inž. arh. (UN)	merilo: 1:150
			datum izdelave: december 2024
			risba št.: 1

kot npr. ZAK
Kovinski arhivski regali - serija M-REX

KR01

Osnovni pojmi in dimenzije



Pomembno!
Ker se širina polic meri od centra do centra stebra, je pomembno da na koncu niza regalov katerekoli širine pristejemo še dodatnih 50 mm.

G 01



kot npr. ZAK

Garderozna omarica za gasilce – SUS

Gasilski omarici serije SUS 41 in SUS42 sta namenjeni shranjevanju gasilskih oblačil.

- Na voljo kot samostojna ali dvojna enota.

Količina: 1

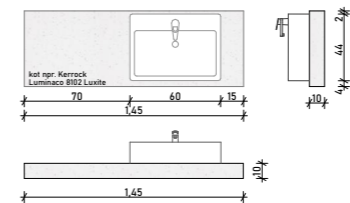
DODAJTE V POVPRŠEVANJE

HITRO POVPRŠEVANJE

- SKU: 1187-1
- Kategorije: Kovinsko pohištvo, Za gasilce



UM 06



G 02



kot npr. KIT Gasilske omare

naziv artikla	dimenzija (h x g x d) v mm	št. vrat	št. polic	barva	barva vrat
G.O. 200.50.40_E1 [GA]	h 2000 x g 500 x d 400 mm	1	1	RAL 7035	RAL 3020 ali po izboru
G.O. 200.50.45_E1 [GA]	h 2000 x g 500 x d 450 mm	1	1	RAL 7035	RAL 3020 ali po izboru
G.O. 200.50.78_D2 [GA]	h 2000 x g 500 x d 780 mm	2	1	RAL 7035	RAL 3020 ali po izboru
G.O. 200.50.88_D2 [GA]	h 2000 x g 500 x d 880 mm	2	1	RAL 7035	RAL 3020 ali po izboru



Kovinski arhivski regal – REX

Količina: 1

DODAJTE V POVPRŠEVANJE

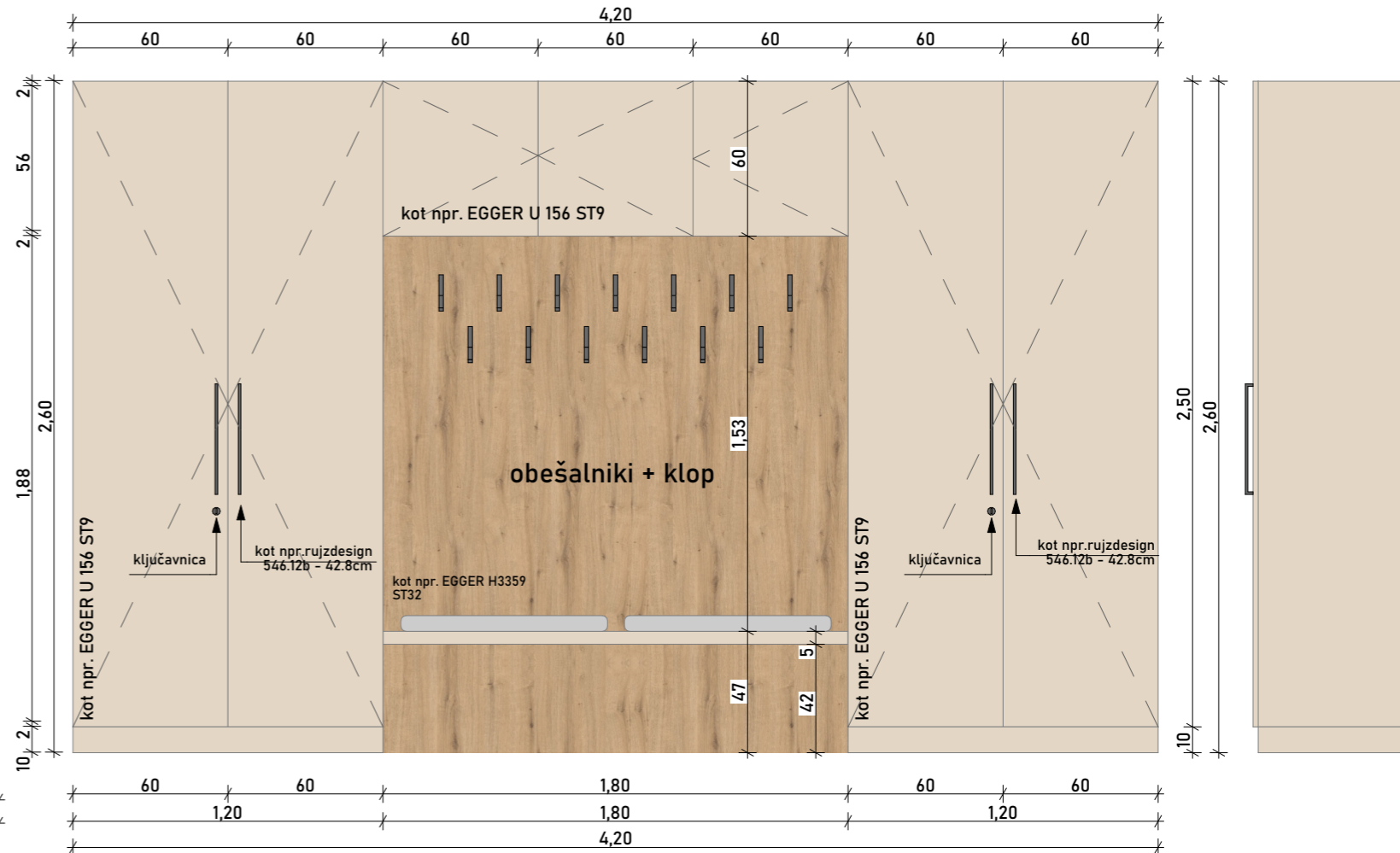
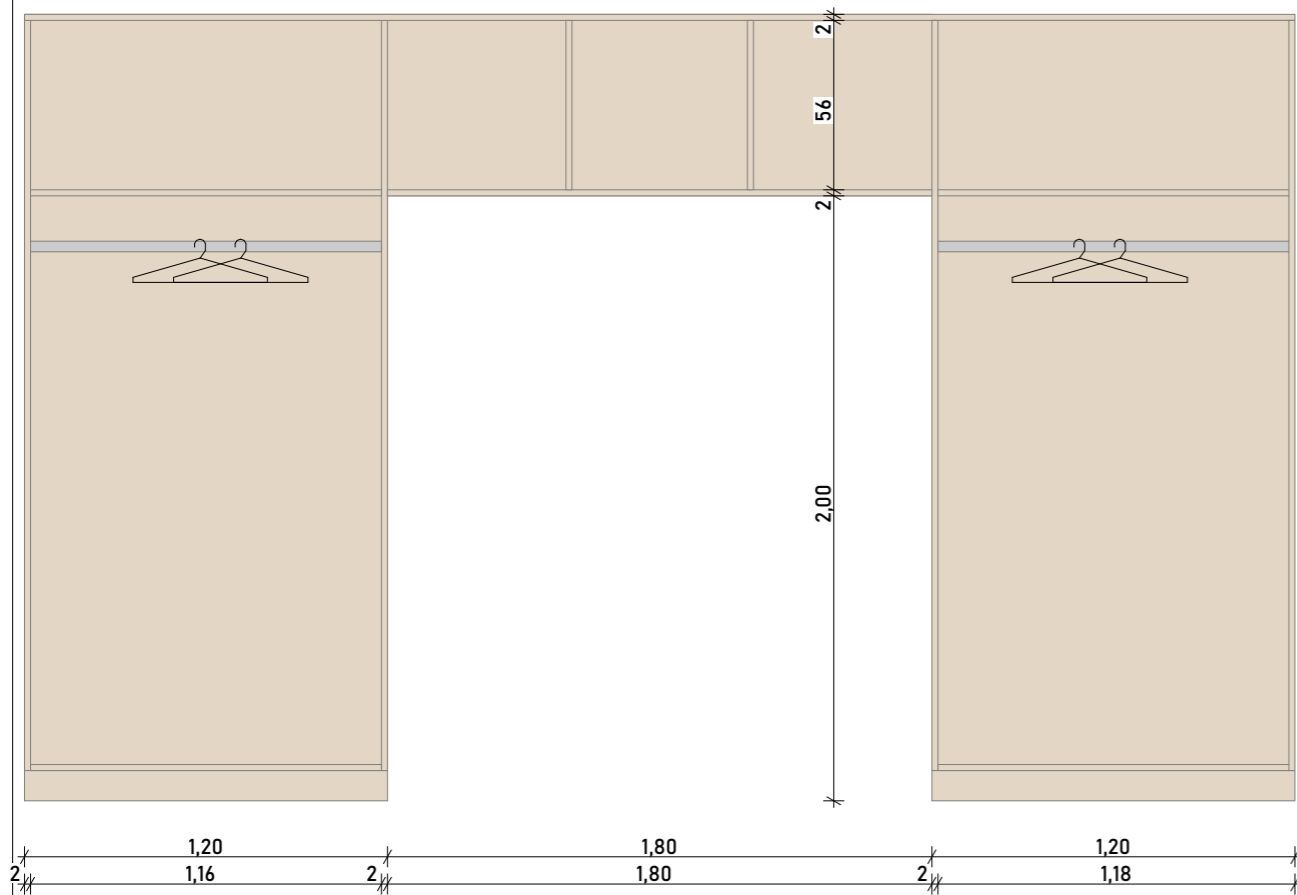
HITRO POVPRŠEVANJE

- SKU: 1226
- Kategorije: Arhivski regali, Kovinski regali



3			
2			
1			
št.	Opis spremembe	Datum	Podpis
investitor:	Občina Gorišnica Gorišnica 83A, 2272 Gorišnica	vrsta in št. proj. dok.: PZI 42-PZI/2023	številka načrta: 42-PZI/2023-1-TL
objekt:	Medgeneracijski center s prostori za vaško gasilski dom	vrsta projekta: 1 - načrt s področja arhitekture	risba: Načrt pohištva
lokacija objekta:	k.o. 408 - Gorišnica, parc. št.: 401/1	projektant: SOKPRO d.o.o., Gorišnica 56, 2272 Gorišnica tel.: 02/743 0020 / mob.: 041 353 003 www.sokpro.eu / info@sokpro.eu odg. vodja projekta: Hanna Sychova, arhitektka Ukrajina, PA ZAPS 2284 pooblaščen/a arhitekt/ka: Hanna Sychova, arhitektka Ukrajina, PA ZAPS 2284	nulta kota: ± 0,00 = +211,20 m.n.v. datum izdelave: december 2024 merilo: 1:50 risba št.: 2

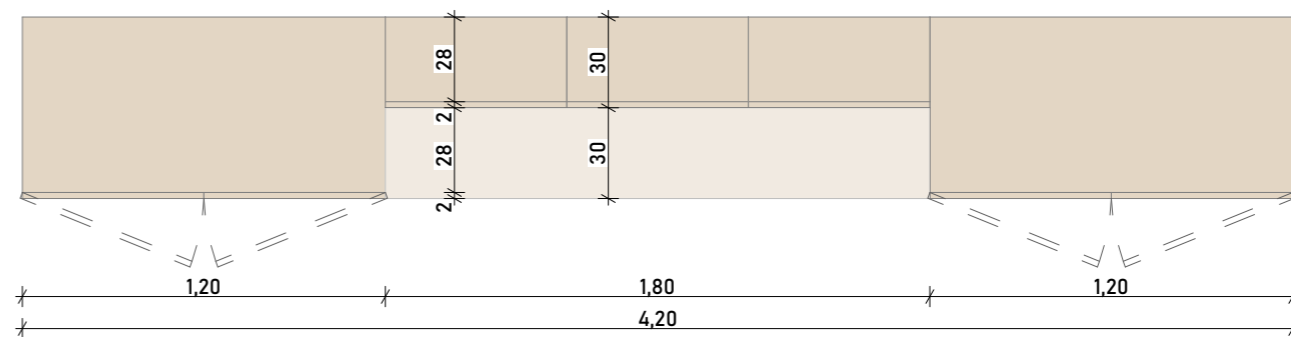
OM 02



OG 01

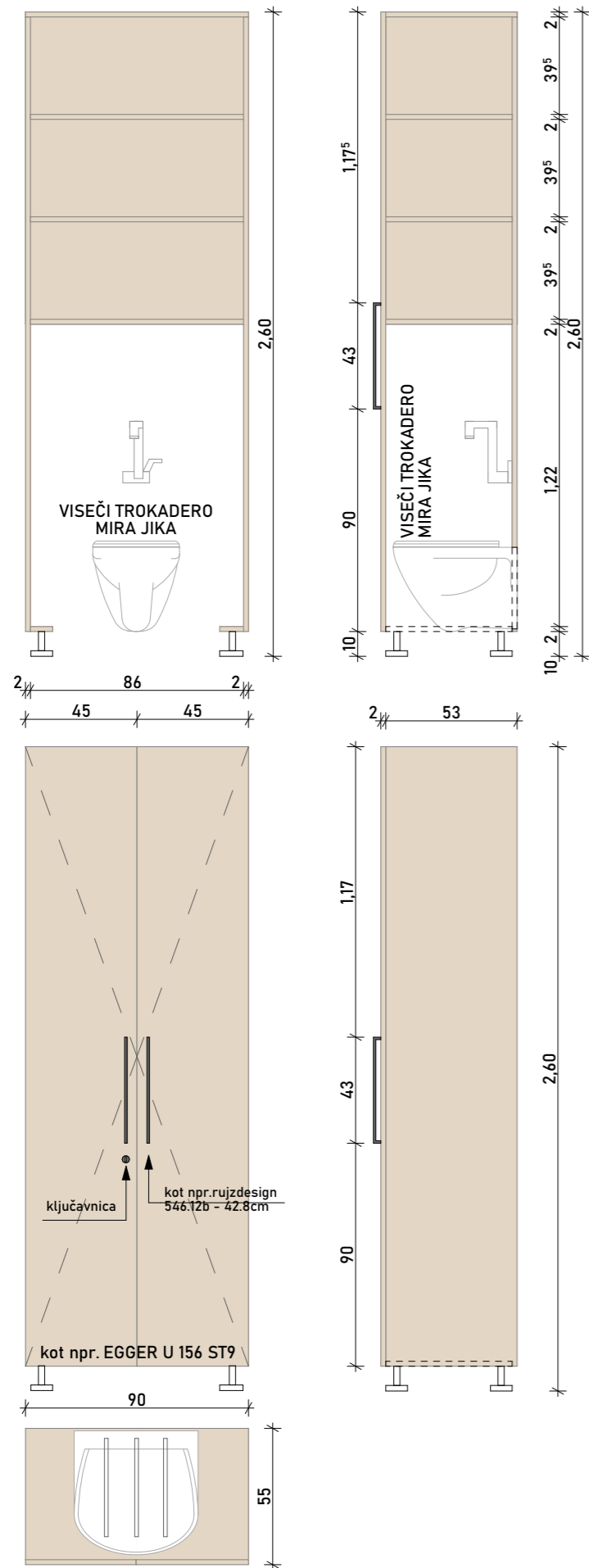


Kot npr. Landscape stensko 70x170x4 cr

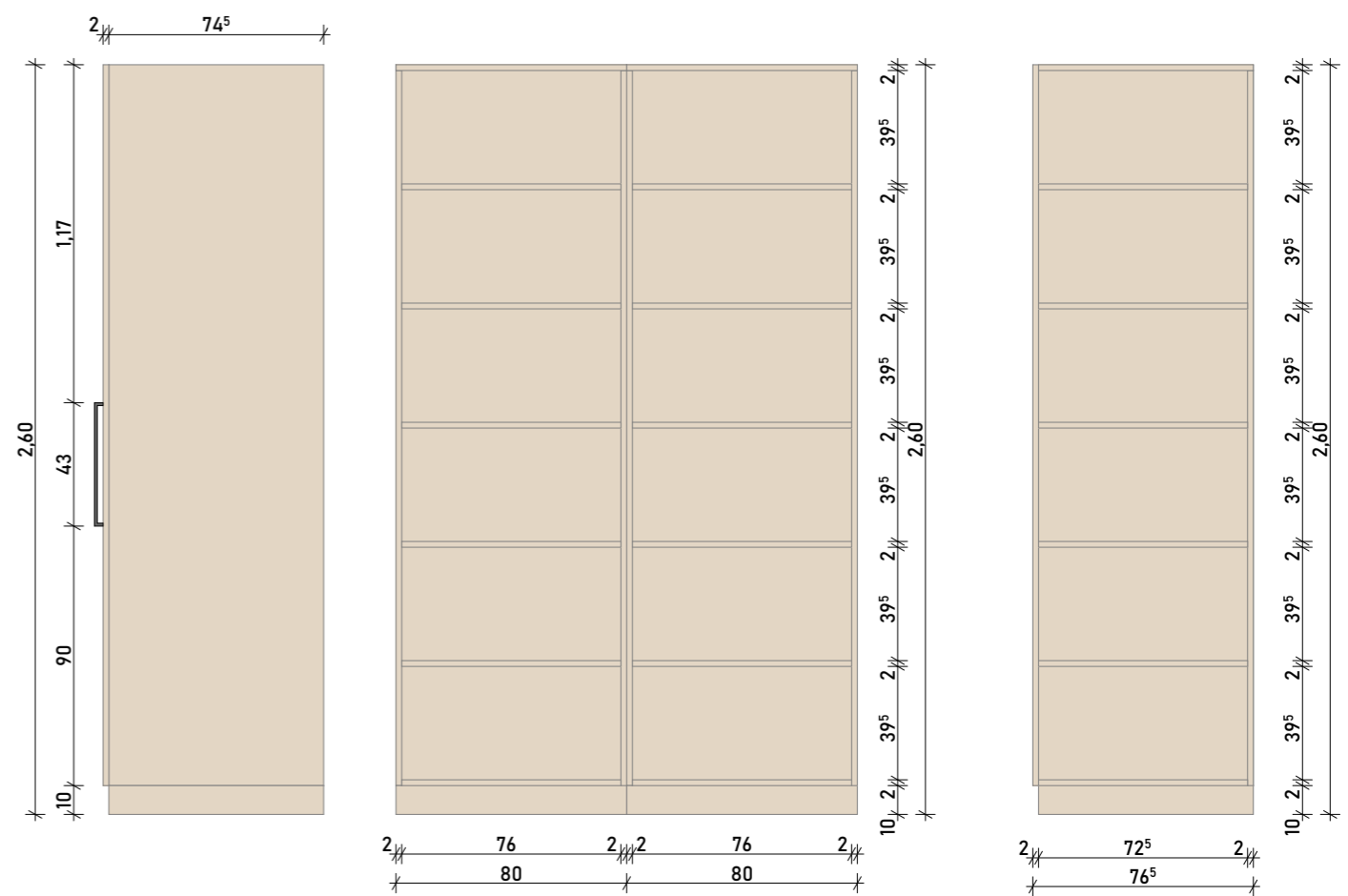
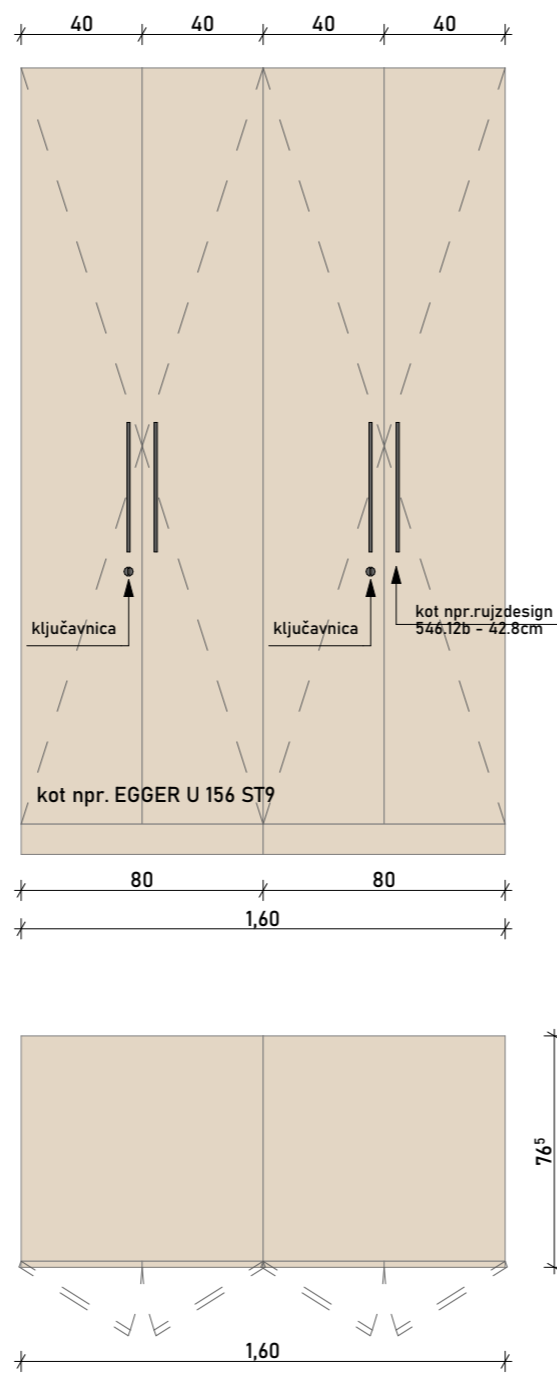


3			
2			
1			
št.	Opis spremembe	Datum	Podpis
investitor:	Občina Gorišnica Gorišnica 83A, 2272 Gorišnica	vrsta in št. proj. dok.: PZI 42-PZI/2023	številka načrta: 42-PZI/2023-1-TL
objekt:	Medgeneracijski center s prostori za vaško gasilski dom	vrsta projekta: 1 - načrt s področja arhitekture	risba: Načrt pohištva
lokacija objekta:	k.o. 408 - Gorišnica, parc. št.: 401/1	nulta kota: ± 0,00 = +211,20 m.n.v.	merilo: 1:25, 1:40
	izdelal/a: Tomislav Levačić, dipl. inž. arh. (UN)	datum izdelave: december 2024	risba št.: 3

SO 01

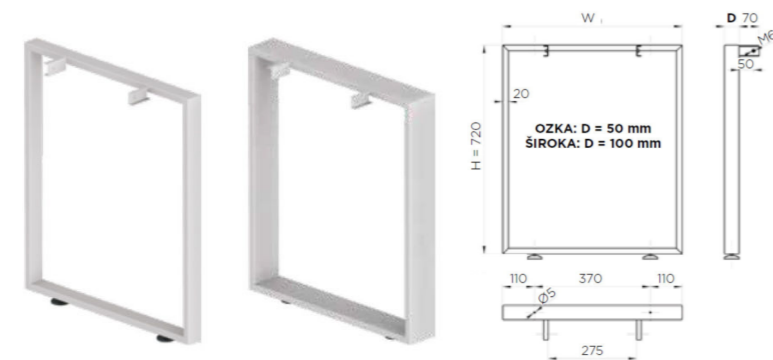
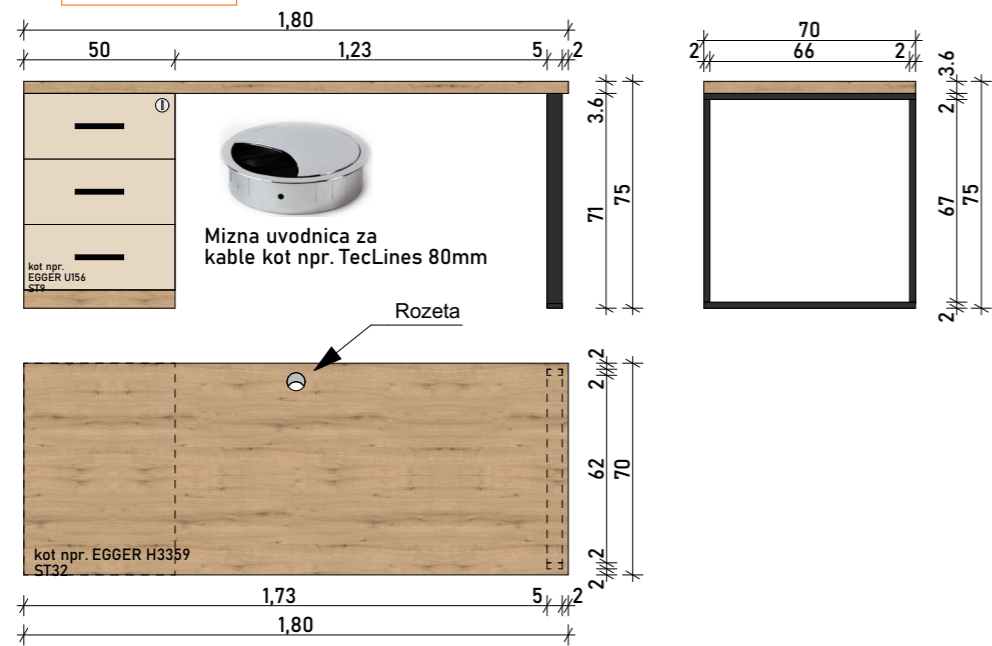


OM 01



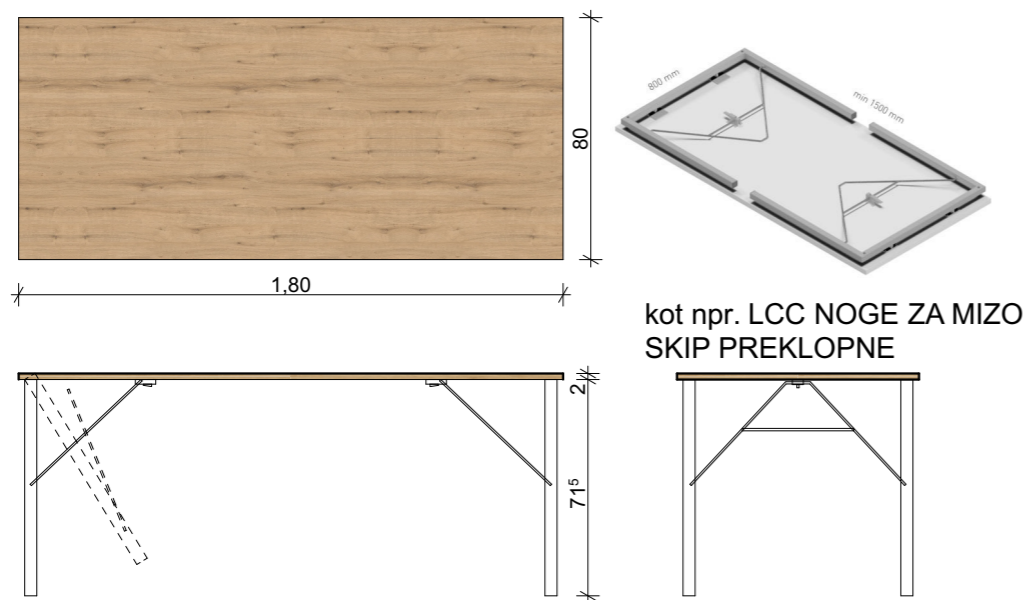
3			
2			
1			
št.	Opis spremembe	Datum	Podpis
investitor:	Občina Gorišnica Gorišnica 83A, 2272 Gorišnica	vrsta in št. proj. dok.:	številka načrta:
		PZI 42-PZI/2023	42-PZI/2023-1-TL
objekt:	Medgeneracijski center s prostori za vaško gasilski dom	vrsta projekta:	1 - načrt s področja arhitekture
		projektant: SOKPRO d.o.o., Gorišnica 56, 2272 Gorišnica tel.: 02/743 0020 / mob.: 041 353 003 www.sokpro.eu / info@sokpro.eu	risba:
		odg. vodja projekta: Hanna Sychova, arhitektka Ukrajina, PA ZAPS 2284	Načrt pohištva
lokacija objekta:	pooblaščen/a arhitekt/ka: Hanna Sychova, arhitektka Ukrajina, PA ZAPS 2284	nulta kota:	merilo:
k.o. 408 - Gorišnica, parc. št.: 401/1	izdelal/a: Tomislav Levačić, dipl. inž. arh. (UN)	± 0,00 = +211,20 m.n.v.	1:25
		datum izdelave:	risba št.:
		december 2024	4

PM 02



Kot npr. NOGA CUBIS SIVA, ANTRACIT, ČRNA - MAJER

M 01



2



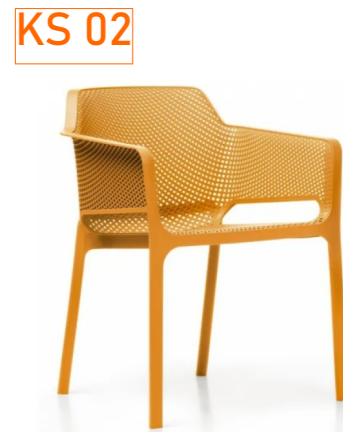
Kot npr. Pisarniški stol Enjoy v2.0



kot npr. Konferenčni stol Espace



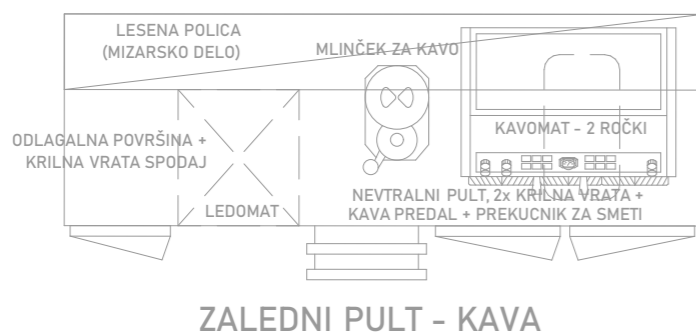
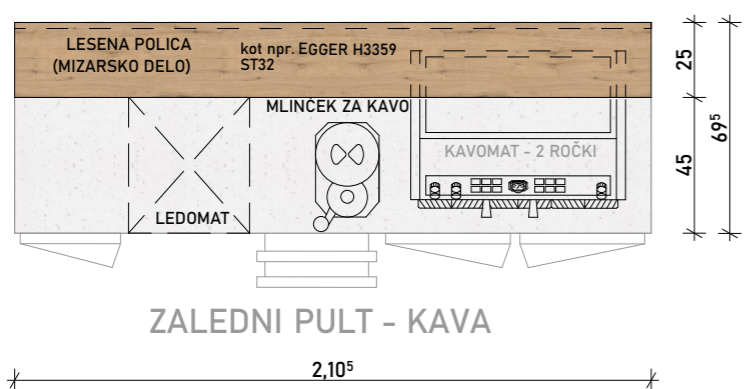
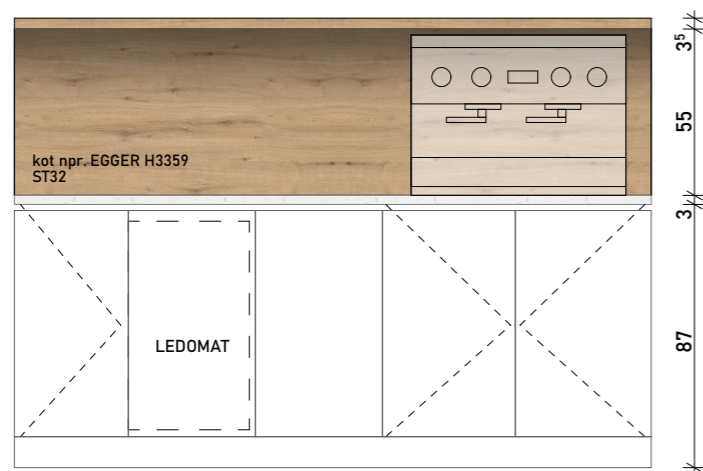
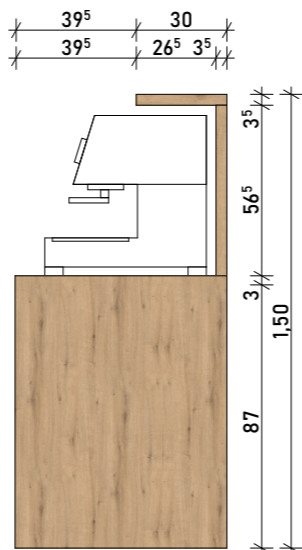
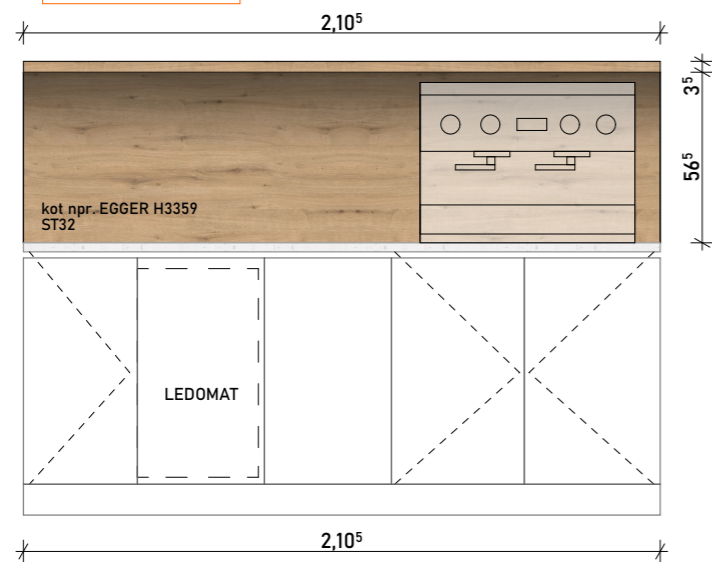
kot npr. Miza NARDI Clipx 70



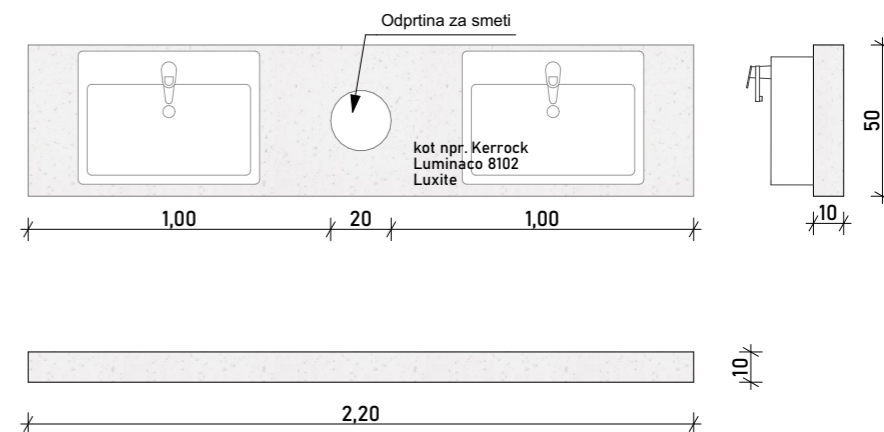
kot npr. NARDI NET RELAX

3			
2			
1			
št.	Opis spremembe	Datum	Podpis
investitor:		vrsta in št. proj. dok.:	
Občina Gorišnica Gorišnica 83A, 2272 Gorišnica		PZI 42-PZI/2023	
objekt:		vrsta projekta:	
Medgeneracijski center s prostori za vaško gasilski dom		1 - načrt s področja arhitekture	
odg. vodja projekta:		risba:	
Hanna Sychova, arhitektka Ukrajina, PA ZAPS 2284		Načrt pohištva	
pooblaščen/a arhitekt/ka:		nulta kota:	
Hanna Sychova, arhitektka Ukrajina, PA ZAPS 2284		± 0,00 = +211,20 m.n.v.	
lokacija objekta:		datum izdelave:	
k.o. 408 - Gorišnica, parc. št.: 401/1		december 2024	
izdelal/a:		merilo:	
Tomislav Levačič, dipl. inž. arh. (UN)		1:25, 1:35, 1:80	
		risba št.:	
		5	

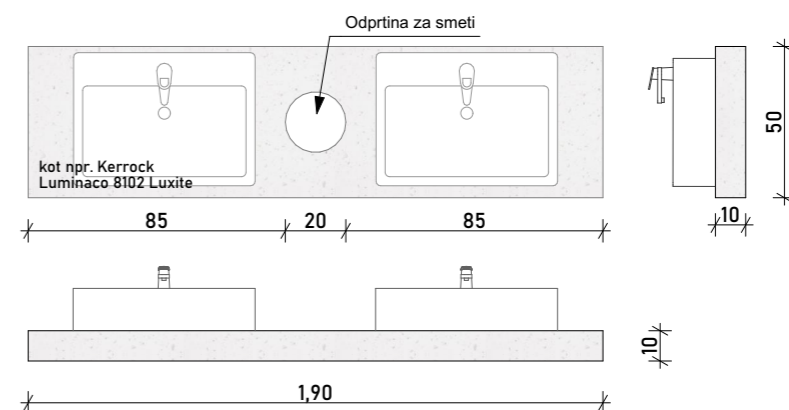
BAR 01



UM 02

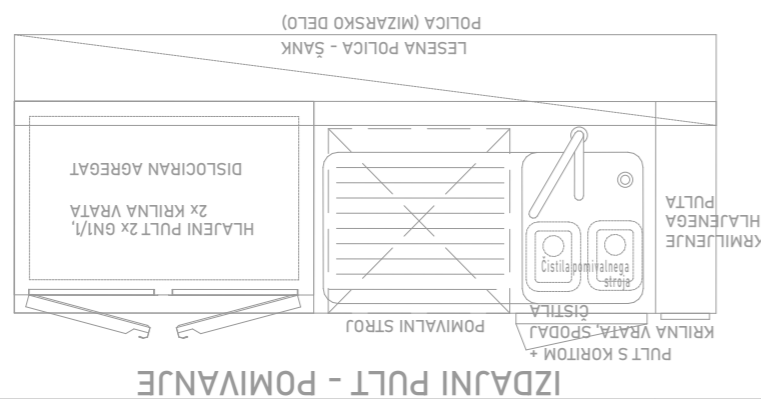
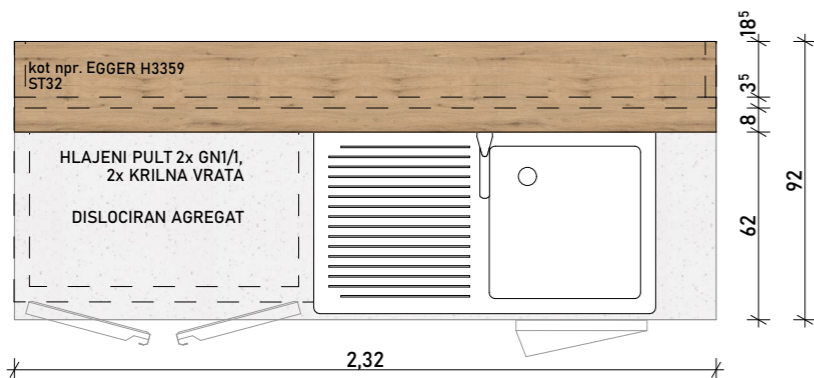
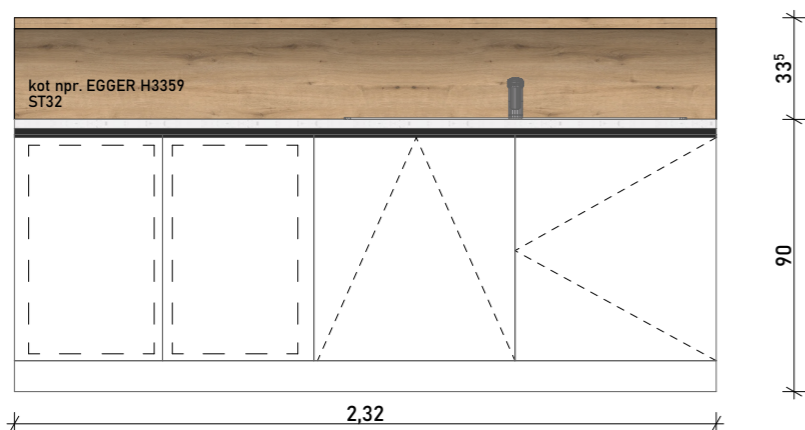
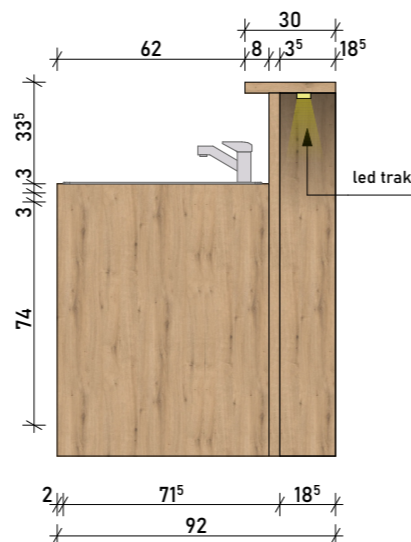
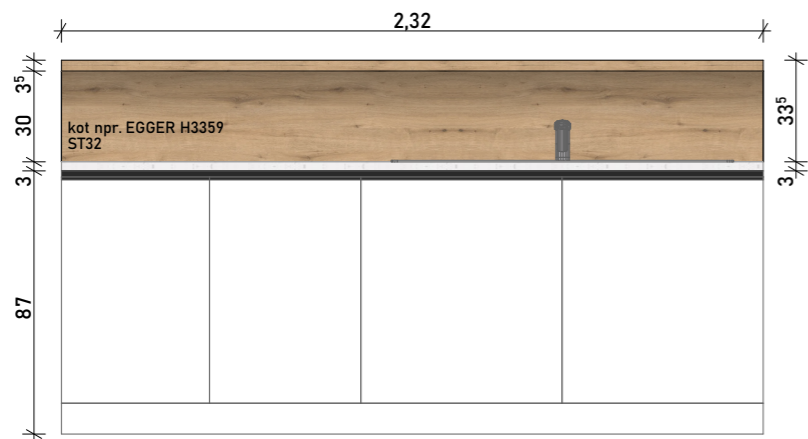


UM 01

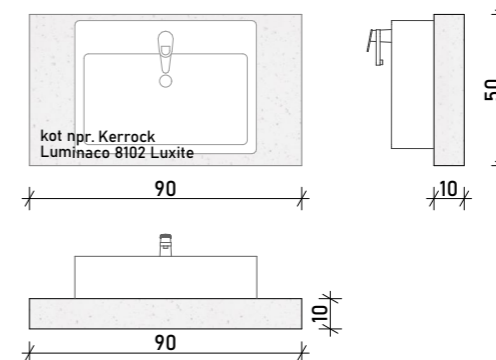


3			
2			
1			
št.	Opis spremembe	Datum	Podpis
investitor: Občina Gorišnica Gorišnica 83A, 2272 Gorišnica		vrsta in št. proj. dok.: PZI 42-PZI/2023 številka načrta: 42-PZI/2023-1-TL	
objekt: Medgeneracijski center s prostori za vaško gasilski dom		vrsta projekta: 1 - načrt s področja arhitekture	
lokacija objekta: k.o. 408 - Gorišnica, parc. št.: 401/1		risba: Načrt pohištva	
SOKPRO ARHITEKTI		odg. vodja projekta: Hanna Sychova, arhitektka Ukrajina, PA ZAPS 2284	
projektant: SOKPRO d.o.o., Gorišnica 56, 2272 Gorišnica tel.: 02/743 0020 / mob.: 041 353 003 www.sokpro.eu / info@sokpro.eu		pooblaščen/a arhitekt/ka: Hanna Sychova, arhitektka Ukrajina, PA ZAPS 2284	
izdelal/a: Tomislav Levačić, dipl. inž. arh. (UN)		nulta kota: ± 0,00 = +211,20 m.n.v.	
datum izdelave: december 2024		merilo: 1:25	
		risba št.: 6	

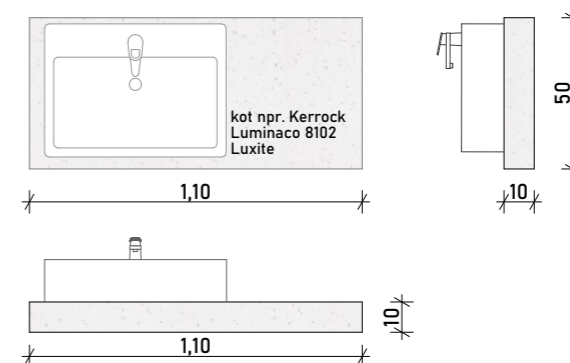
BAR 02



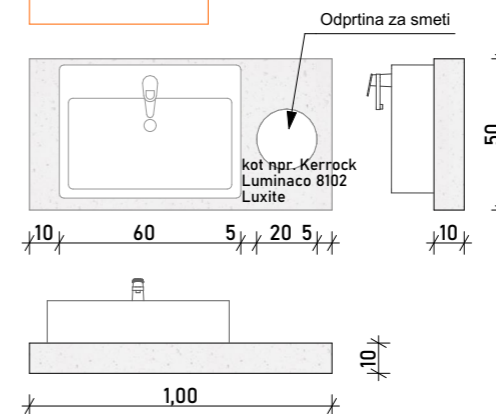
UM 03



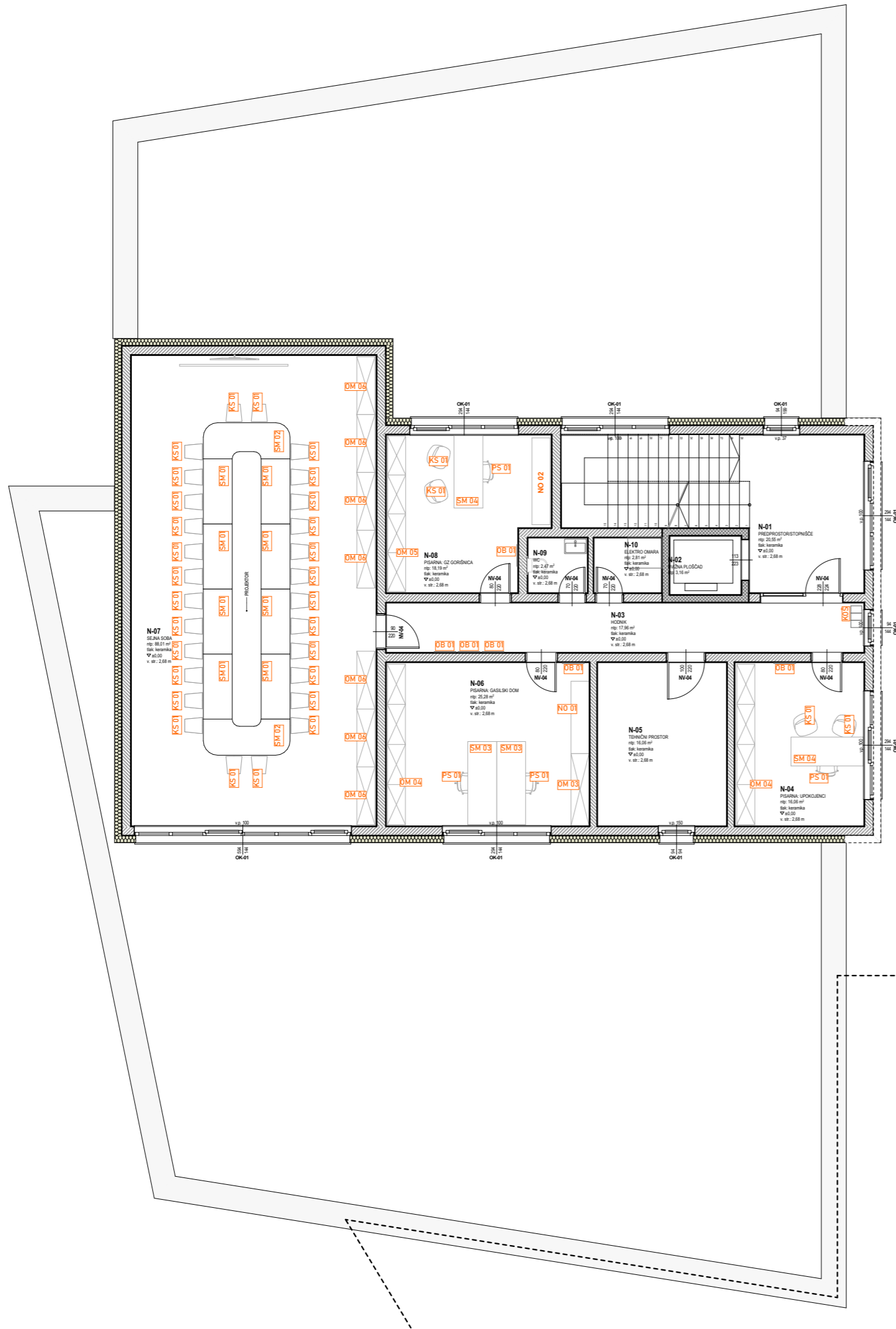
UM 04



UM 05



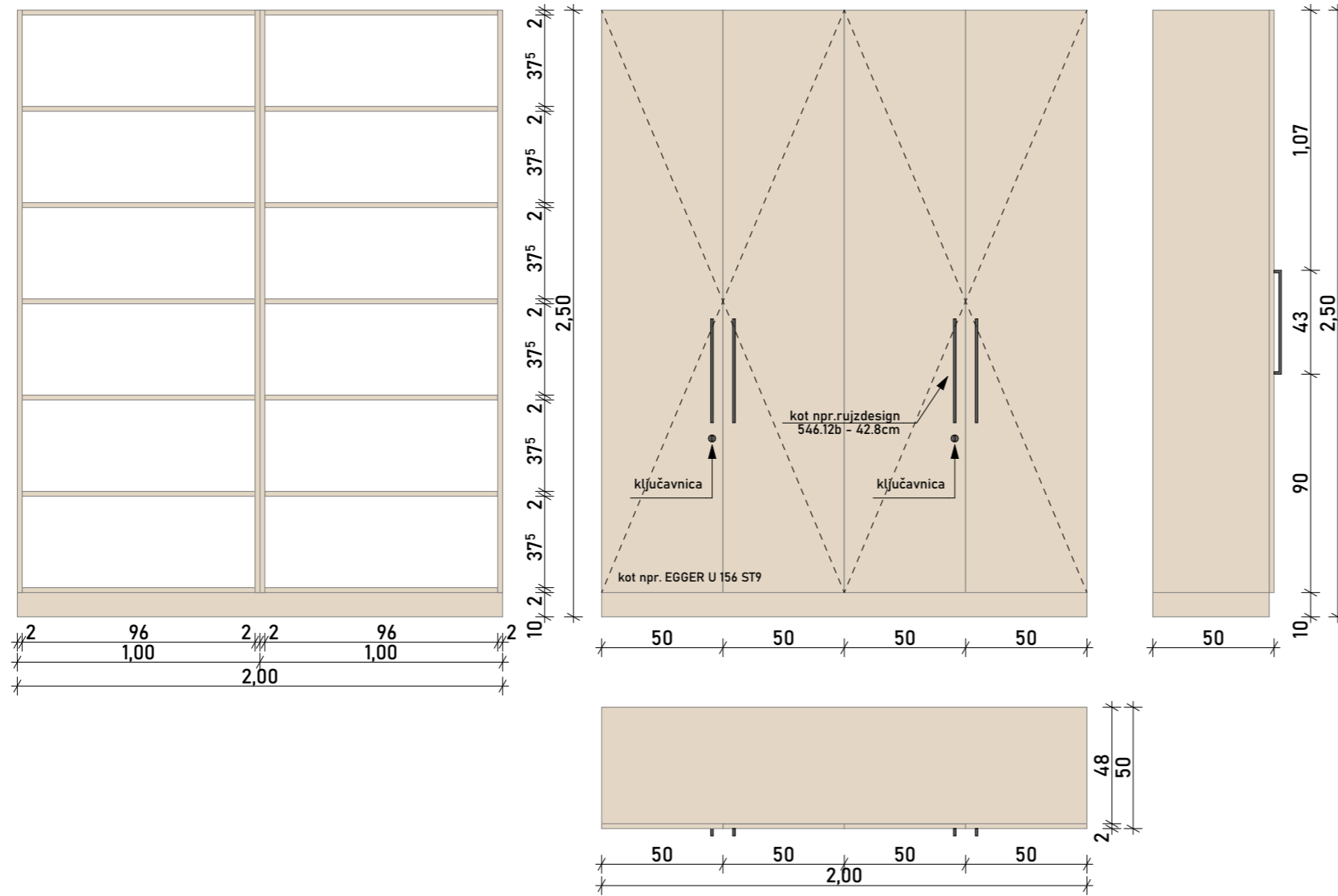
3			
2			
1			
št.	Opis spremembe	Datum	Podpis
investitor:		vrsta in št. proj. dok.:	
Občina Gorišnica Gorišnica 83A, 2272 Gorišnica		PZI 42-PZI/2023	
projekant:		vrsta projekta:	
SOKPRO ARHITEKTI		1 - načrt s področja arhitekture	
objekt:		risba:	
Medgeneracijski center s prostori za vaško gasilski dom		Načrt pohištva	
odg. vodja projekta:		nulta kota:	
Hanna Sychova, arhitektka Ukrajina, PA ZAPS 2284		± 0,00 = +211,20 m.n.v.	
pooblaščen/a arhitekt/ka:		merilo:	
Hanna Sychova, arhitektka Ukrajina, PA ZAPS 2284		1:25	
lokacija objekta:		datum izdelave:	
k.o. 408 - Gorišnica, parc. št.: 401/1		december 2024	
izdelal/a:		risba št.:	
Tomislav Levačič, dipl. inž. arh. (UN)		7	



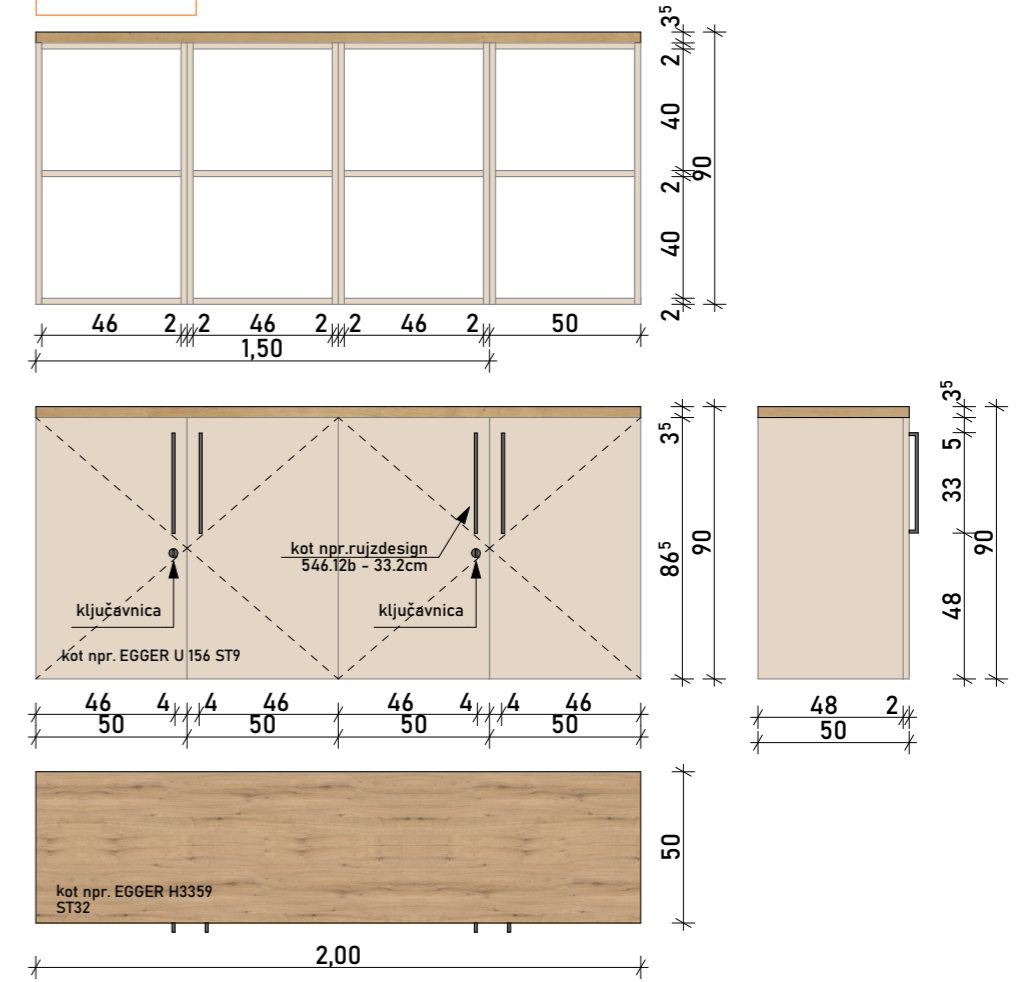
3			
2			
1			
št.	Opis spremembe	Datum	Podpis
investitor:	Občina Gorišnica Gorišnica 83A, 2272 Gorišnica	vrsta in št. proj. dok.: PZI 42-PZI/2023	številka načrta: 42-PZI/2023-1-TL
objekt:	Medgeneracijski center s prostori za vaško gasilski dom	vrsta projekta: 1 - načrt s področja arhitekture	risba: Tloris Nadstropja - pozicije
lokacija objekta:	k.o. 408 - Gorišnica, parc. št.: 401/1	pooblaščen/a arhitekt/ka: Hanna Sychova, arhitektka Ukrajina, PA ZAPS 2284	nulta kota: ± 0,00 = +211,20 m.n.v.
		izdelal/a: Tomislav Levačić, dipl. inž. arh. (UN)	merilo: 1:130
		datum izdelave: december 2024	risba št.: 8



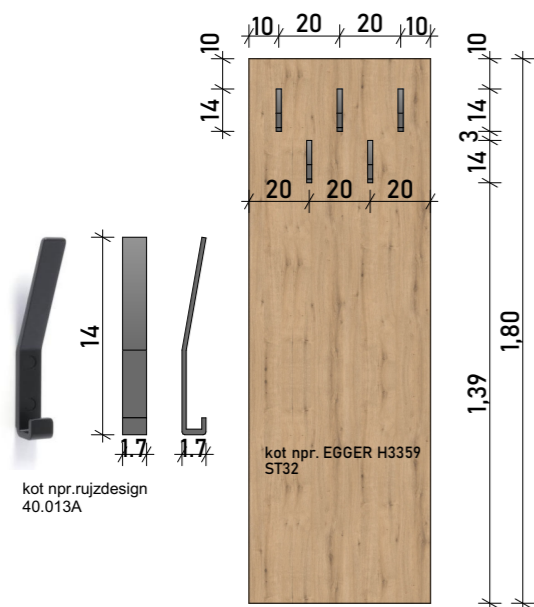
OM 03



NO 01



OB 01



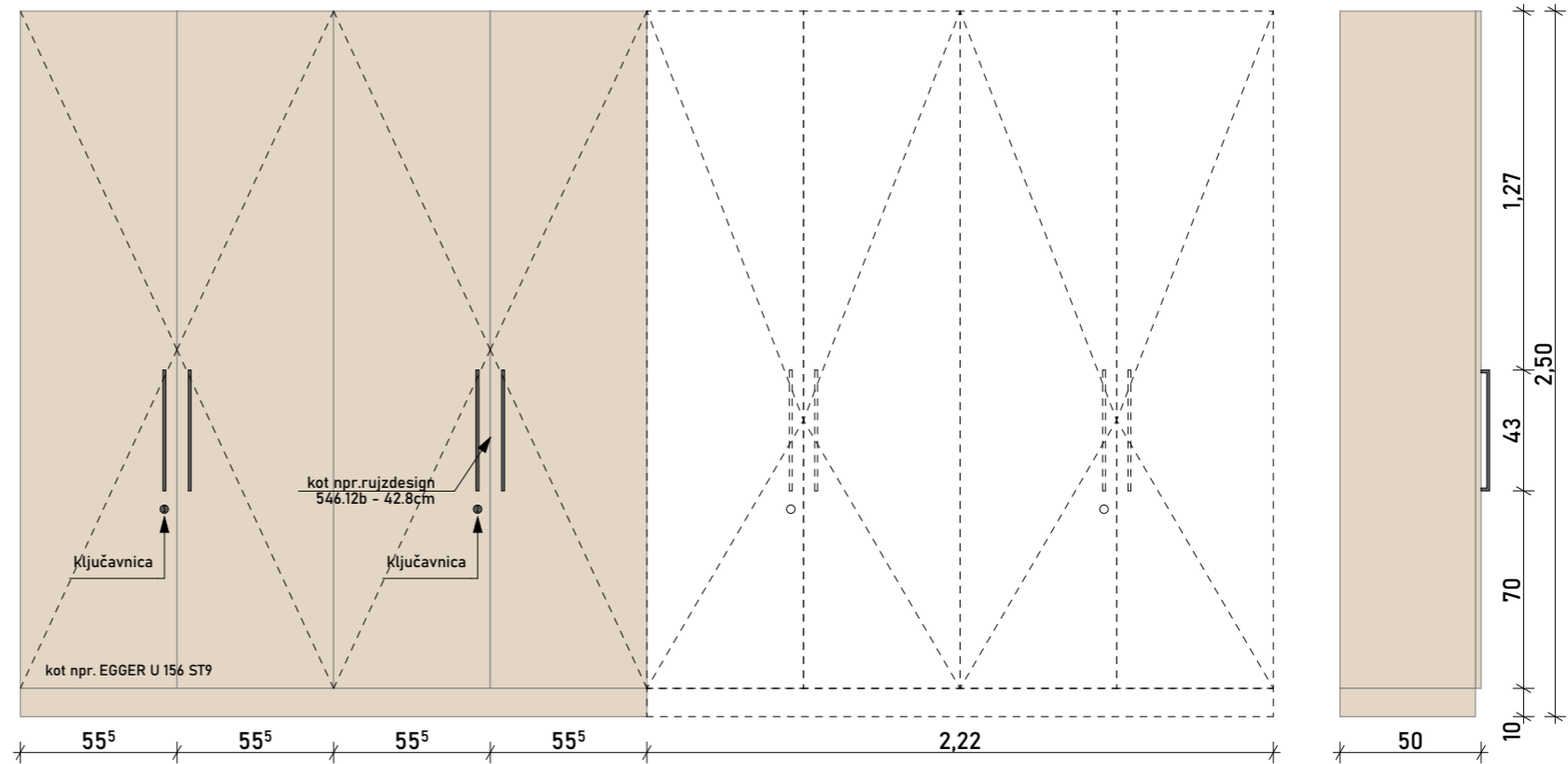
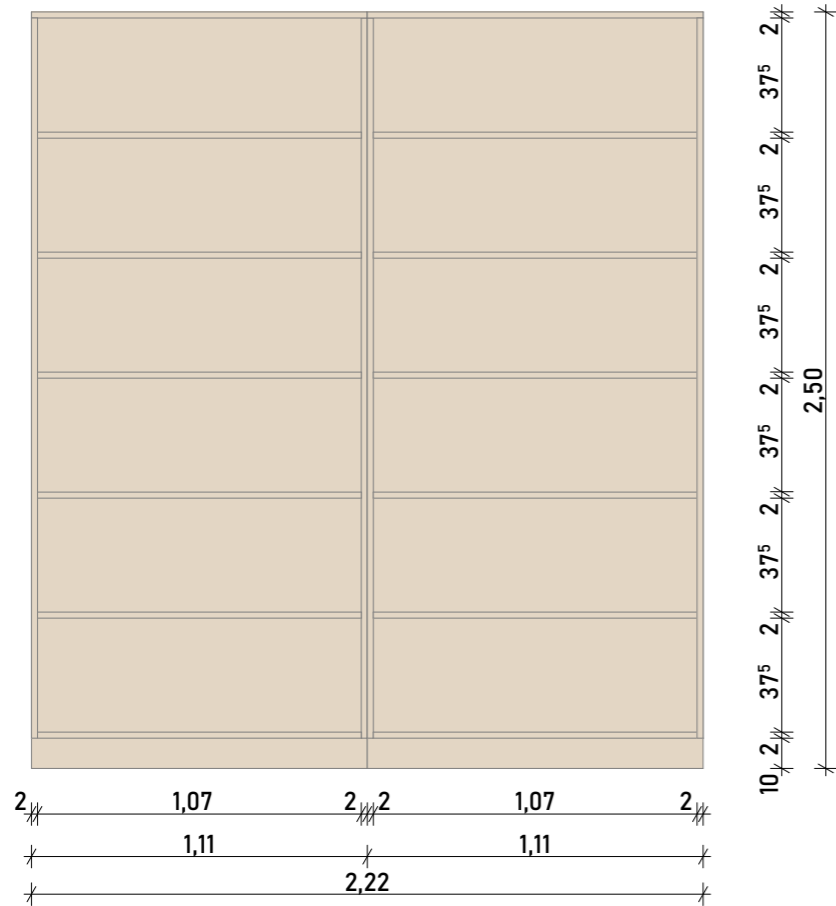
KOŠ



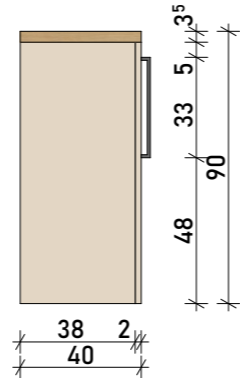
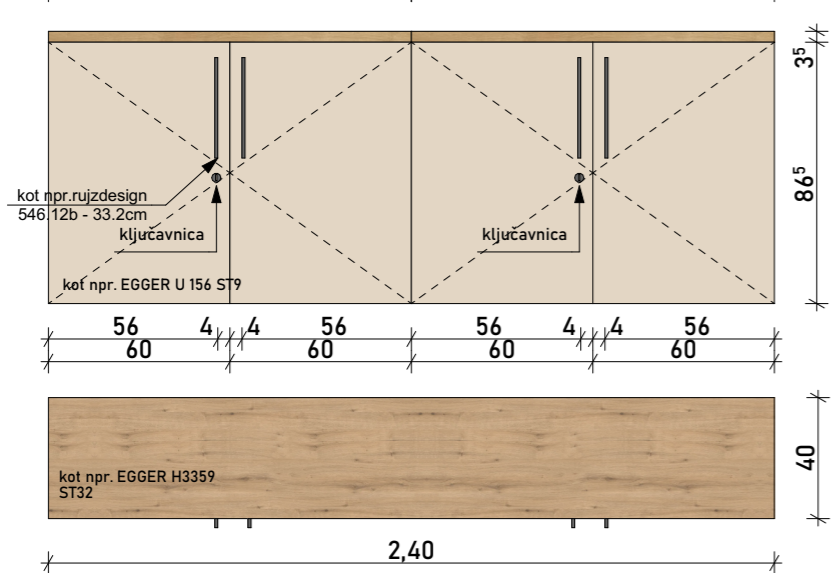
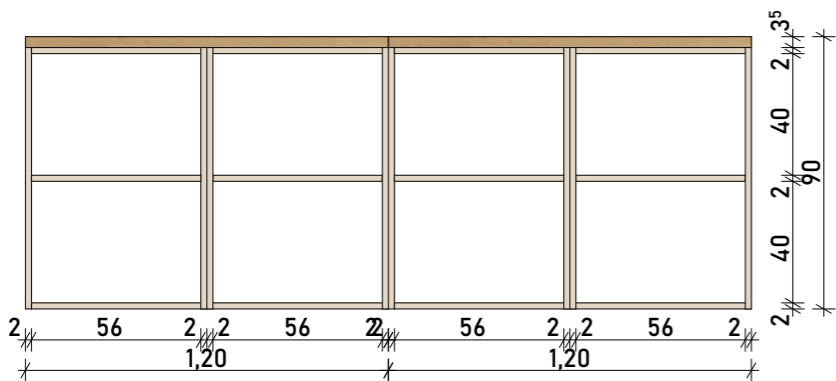
Trodelni koš za smeti kot npr. Klarstein Gradmaster Trash

3			
2			
1			
št.	Opis spremembe	Datum	Podpis
investitor:	Občina Gorišnica Gorišnica 83A, 2272 Gorišnica	vrsta in št. proj. dok.: PZI 42-PZI/2023	številka načrta: 42-PZI/2023-1-TL
objekt:	Medgeneracijski center s prostori za vaško gasilski dom	vrsta projekta: 1 - načrt s področja arhitekture	risba: Načrt pohištva
lokacija objekta:	k.o. 408 - Gorišnica, parc. št.: 401/1	odg. vodja projekta: Hanna Sychova, arhitektka Ukrajina, PA ZAPS 2284	nulta kota: ± 0,00 = +211,20 m.n.v.
		pooblaščen/a arhitekt/ka: Hanna Sychova, arhitektka Ukrajina, PA ZAPS 2284	merilo: 1:25
		izdelal/a: Tomislav Levacić, dipl. inž. arh. (UN)	datum izdelave: december 2024
			risba št.: 9

OM 04



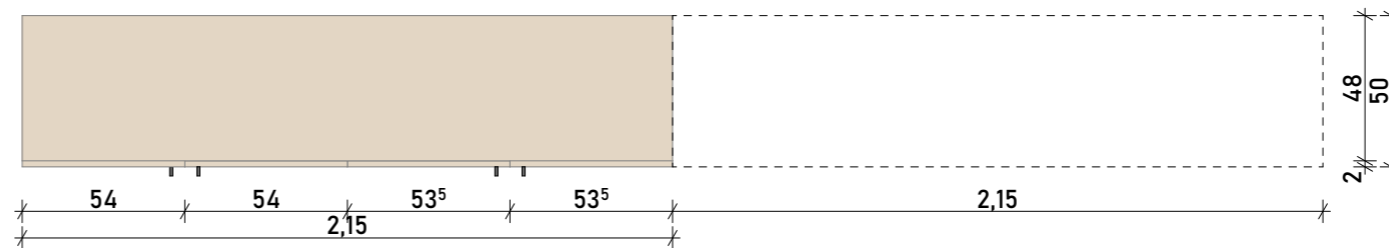
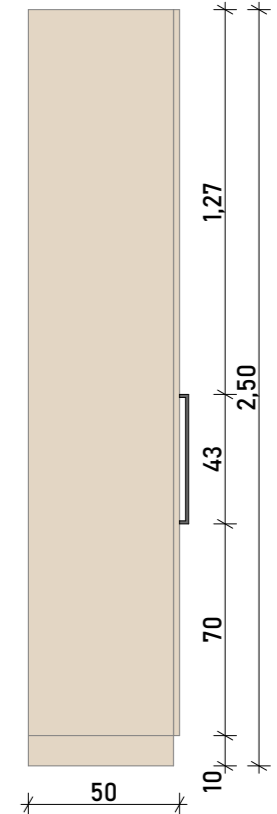
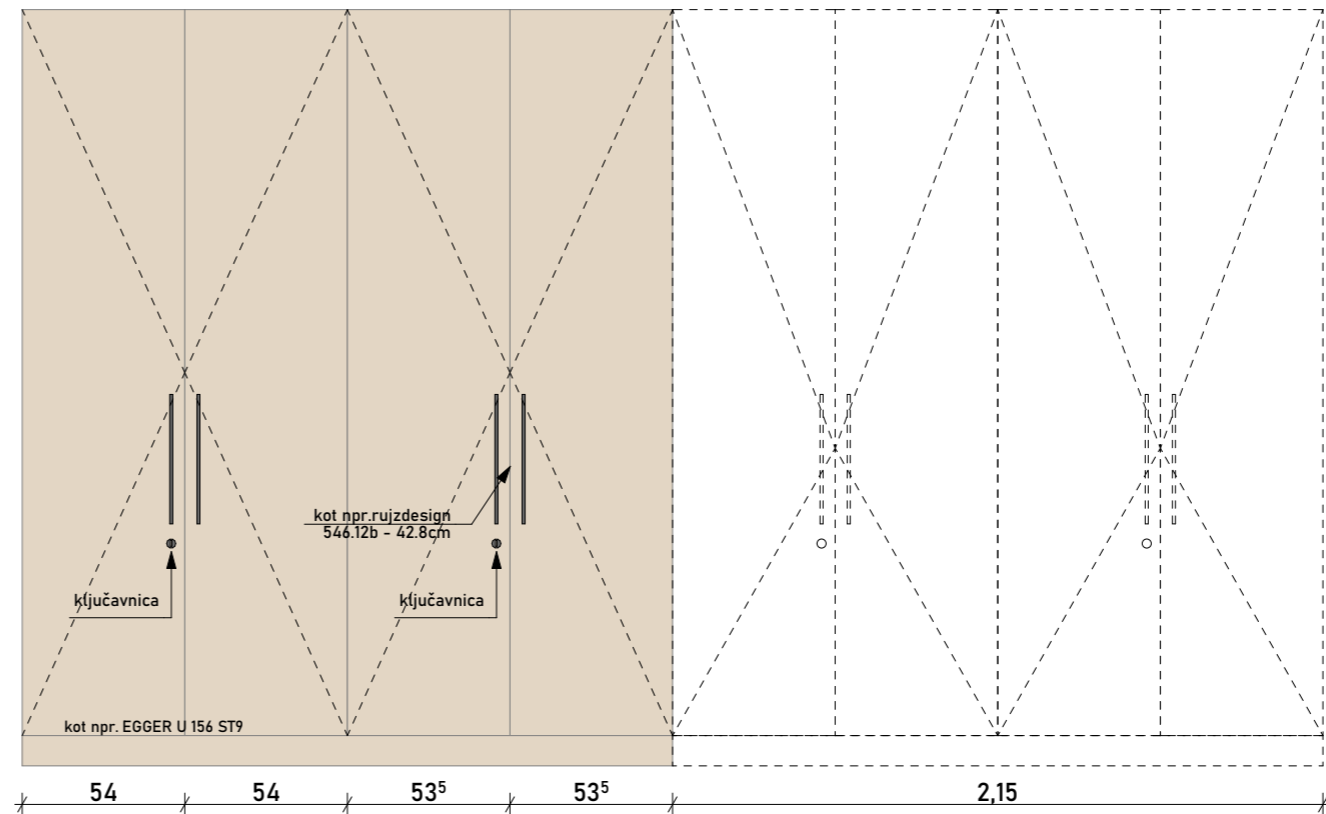
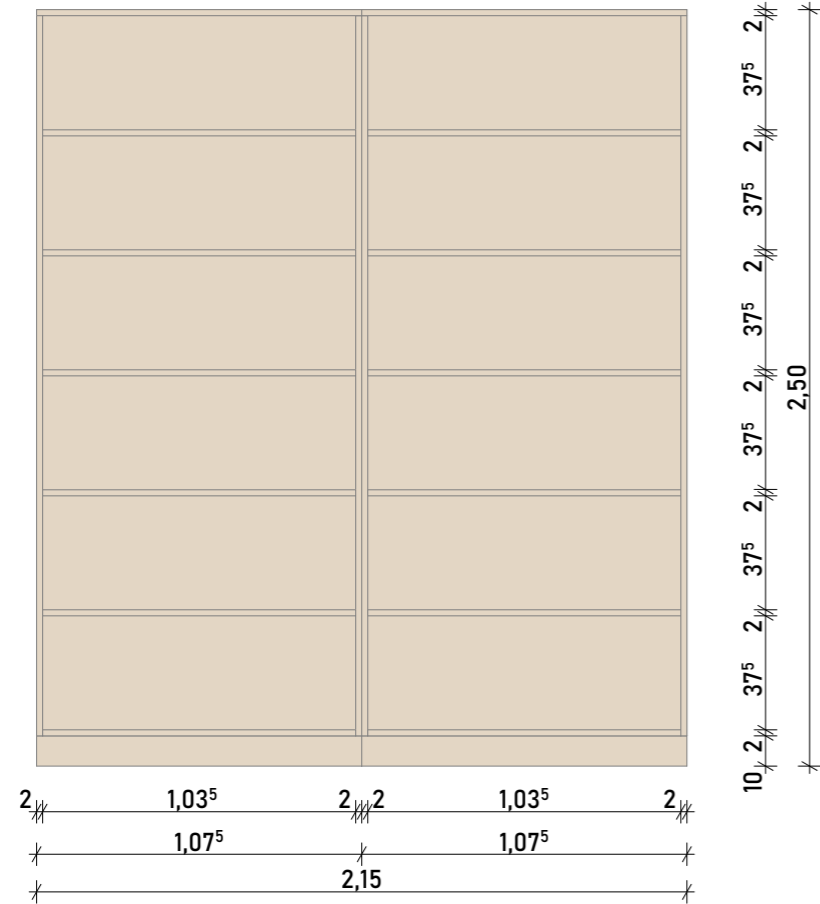
NO 02



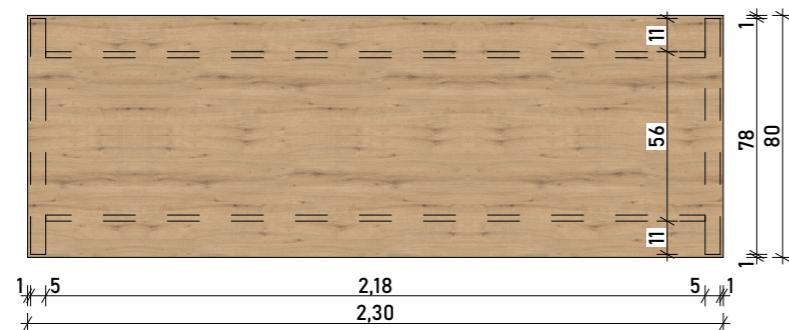
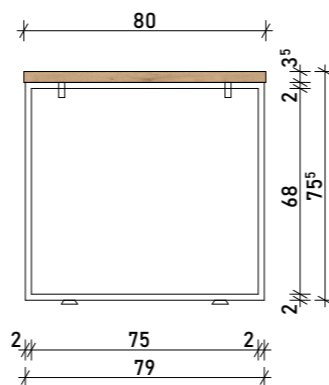
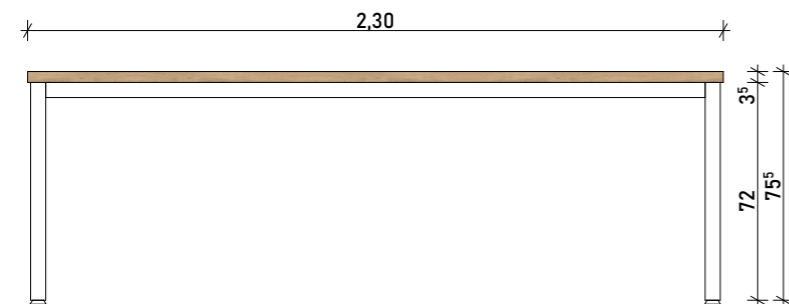
3			
2			
1			
št.	Opis spremembe	Datum	Podpis
investitor:	Občina Gorišnica Gorišnica 83A, 2272 Gorišnica	vrsta in št. proj. dok.: PZI 42-PZI/2023	številka načrta: 42-PZI/2023-1-TL
objekt:	Medgeneracijski center s prostori za vaško gasilski dom	vrsta projekta: 1 - načrt s področja arhitekture	risba: Načrt pohištva
lokacija objekta:	k.o. 408 - Gorišnica, parc. št.: 401/1	pooblaščen/a arhitekt/ka: Hanna Sychova, arhitektka Ukrajina, PA ZAPS 2284	nulta kota: ± 0,00 = +211,20 m.n.v.
		izdelal/a: Tomislav Levacič, dipl. inž. arh. (UN)	datum izdelave: december 2024
			merilo: 1:25
			risba št.: 10



OM 05

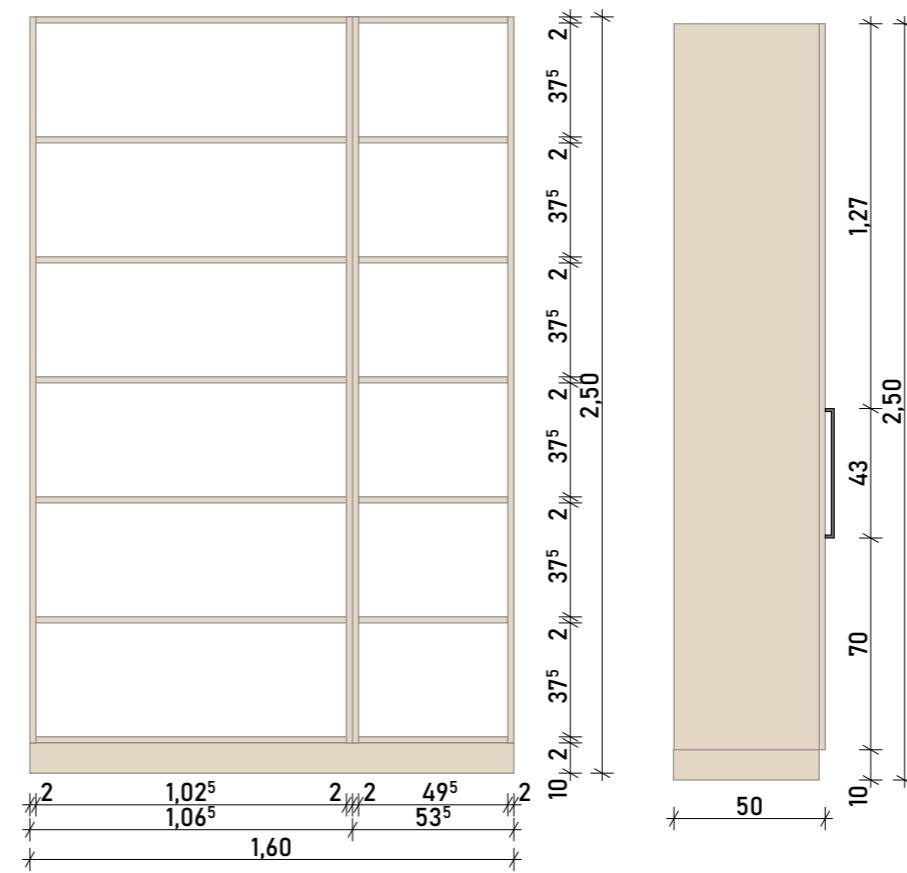
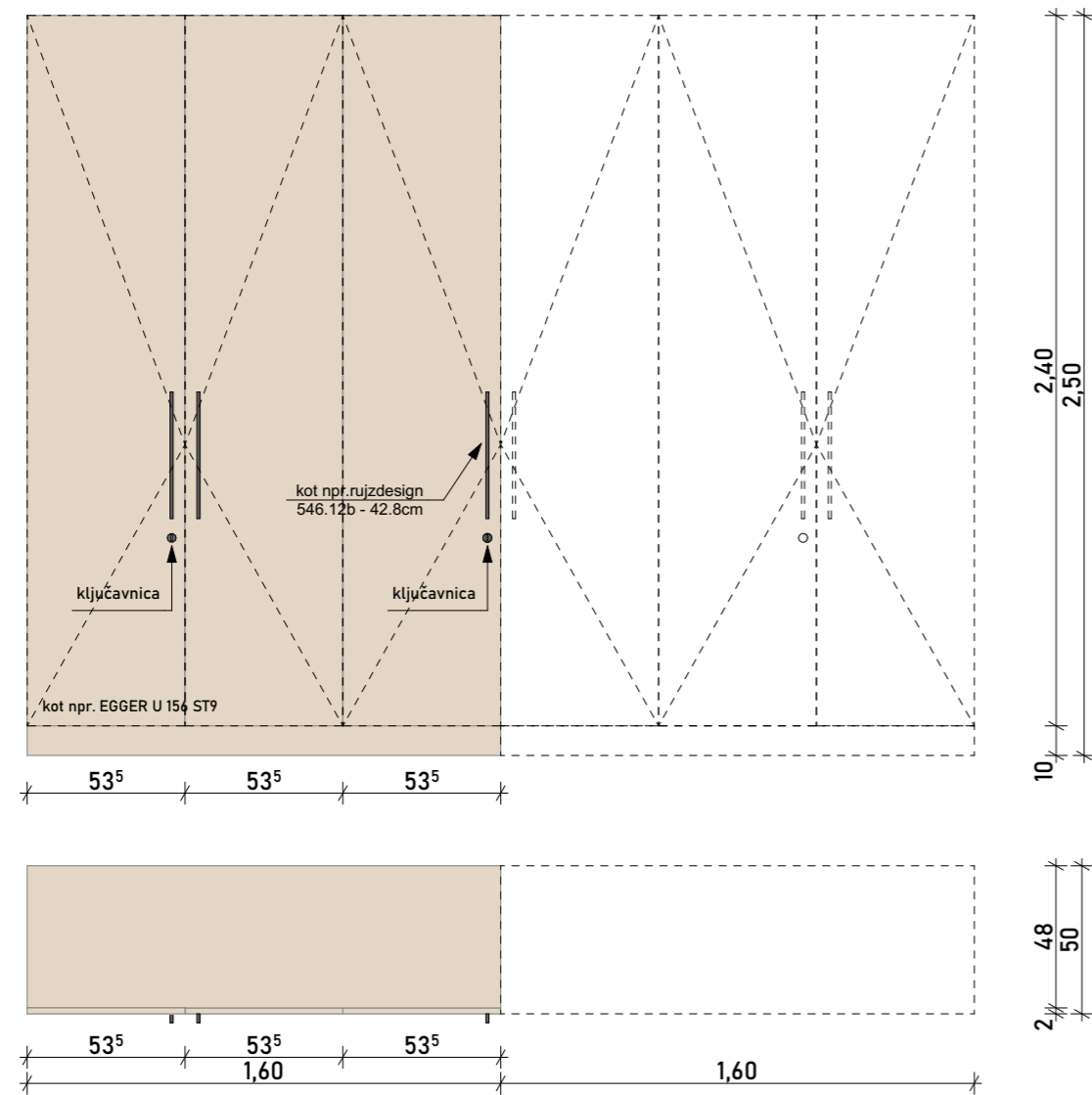


SM 03

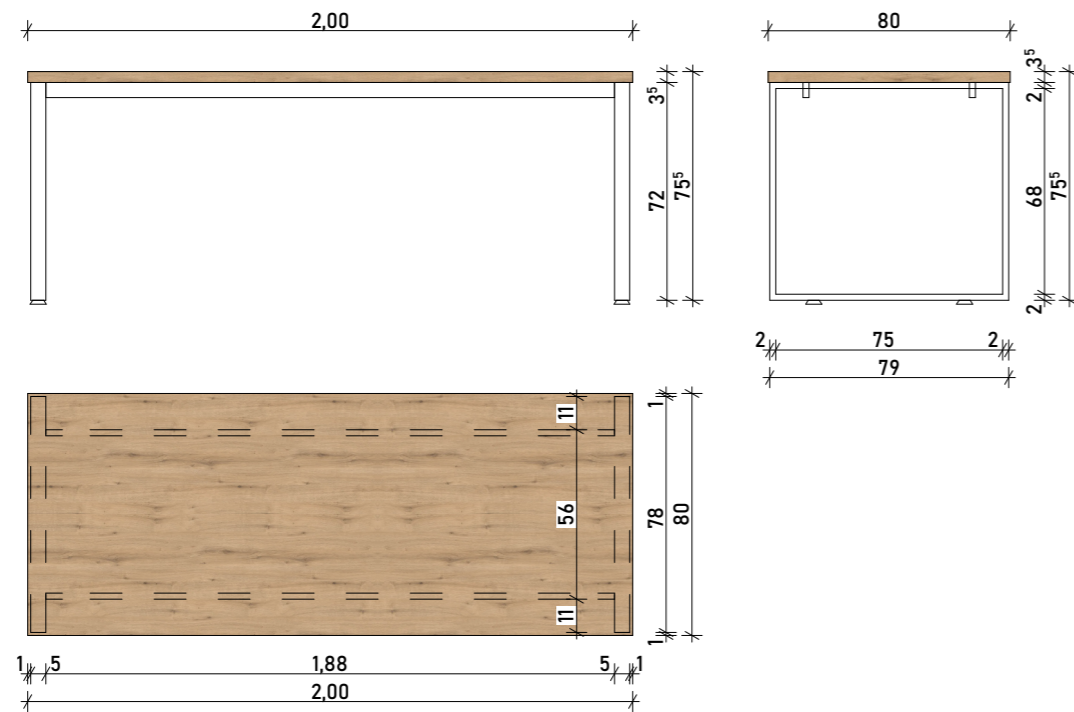


3			
2			
1			
št.	Opis spremembe	Datum	Podpis
investitor:	Občina Gorišnica Gorišnica 83A, 2272 Gorišnica	vrsta in št. proj. dok.: PZI 42-PZI/2023	številka načrta: 42-PZI/2023-1-TL
objekt:	Medgeneracijski center s prostori za vaško gasilski dom	vrsta projekta: 1 - načrt s področja arhitekture	risba: Načrt pohištva
lokacija objekta:	k.o. 408 - Gorišnica, parc. št.: 401/1	odg. vodja projekta: Hanna Sychova, arhitektka Ukrajina, PA ZAPS 2284	nulta kota: ± 0,00 = +211,20 m.n.v.
		pooblaščen/a arhitekt/ka: Hanna Sychova, arhitektka Ukrajina, PA ZAPS 2284	merilo: 1:25
		izdelal/a: Tomislav Levčič, dipl. inž. arh. (UN)	datum izdelave: december 2024
			risba št.: 11

OM 06



SM 04



3			
2			
1			
št.	Opis spremembe	Datum	Podpis
investitor:	Občina Gorišnica Gorišnica 83A, 2272 Gorišnica	vrsta in št. proj. dok.: PZI 42-PZI/2023	številka načrta: 42-PZI/2023-1-TL
objekt:	Medgeneracijski center s prostori za vaško gasilski dom	vrsta projekta: 1 - načrt s področja arhitekture	risba: Načrt pohištva
lokacija objekta:	k.o. 408 - Gorišnica, parc. št.: 401/1	pooblaščen/a arhitekt/ka: Hanna Sychova, arhitektka Ukrajina, PA ZAPS 2284	nulta kota: ± 0,00 = +211,20 m.n.v.
		odg. vodja projekta: Hanna Sychova, arhitektka Ukrajina, PA ZAPS 2284	merilo: 1:25
		izdelal/a: Tomislav Levačić, dipl. inž. arh. (UN)	datum izdelave: december 2024
			risba št.: 12

